	WARNING
	AVERTISSEMENT
	WARNUNG
	AVVERTENZA
	ATENÇÃO
	ADVERTENCIA

Disconnect from power source to prevent electrical shock before installing or servicing. Check power supply voltage and frequency. Do not use strobe lights around anyone suffering from cerebral disorders (epilepsy). Strobe lights may cause seizures to occur.

Déconnecter l'alimentation avant toute opération d'installation ou de maintenance, afin d'éviter les décharges électriques. Contrôler la tension et la fréquence d'alimentation. Ne pas utiliser de stroboscopique à proximité de personnes souffrant de problèmes cérébraux (épilepsie), afin d'éviter tout risque de crise.

Schalten Sie den Strom während der Installation oder bei Wartungsarbeiten ab um einen elektrischen Schlag zu vermeiden. Prüfen Sie die Spannung und Frequenz der Stromquelle. Verwenden Sie keine Blitzleuchten-Module im Nahbereich von Personen die an Epilepsie leiden.

Scollegare dall'alimentazione prima dell'installazione e della messa in servizio. Controllare la tensione di alimentazione e la frequenza. Non usare luci stroboscopiche nelle vicinanze di persone sofferenti di epilessia.

Desligar a alimentação antes de realizar qualquer intervenção. Verificar a tensão e frequência da alimentação. Não usar luzes strobe perto de pessoas sofrendo de problemas cerebrais (epilepsia). Estas luzes podem provocar um ataque.

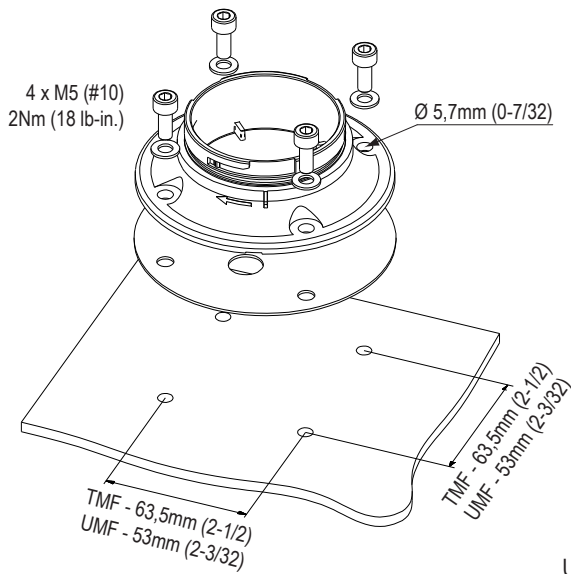
Durante el proceso de instalación o mantenimiento desconectar la tensión de alimentación para evitar descargas eléctricas. Comprobar tensión y frecuencia de alimentación. No utilizar luz estroboscópica alrededor de personas con problemas cerebrales (epilepsia). La luz estroboscópica puede causar ataques epilépticos.

FOR USE ON A FLAT RIGID SURFACE OF INDICATED TYPE ENCLOSURE
 À UTILISER SUR UNE SURFACE PLANE DE L'ENCEINTE DU TYPE INDICUÉ
 ZUR VERWENDUNG AUF EINER FLACHEN OBERFLÄCHE DES ANGEGBENEN GEHÄUSETYPUS
 DA UTILIZZARE SU UNA SUPERFICIE PIANA DEL TIPO DI CUSTODIA INDICATO
 PARA USO SOBRE LA SUPERFICIE PLANA DE UN ENVOLVENTE DEL TIPO INDICADO
 PARA USO EM SUPERFÍCIE PLANA NO TIPO DE PROTEÇÃO INDICADA

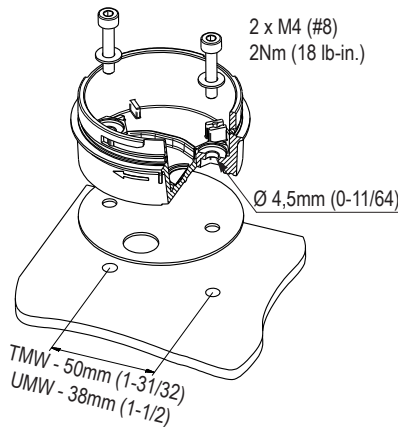


SCREWS NOT SUPPLIED
 VIS NON FOURNIES
 SCHRAUBEN SIND NICHT ENTHALTEN
 VITI NON TORNITE
 PARAFUSOS NÃO INCLUIDOS
 TORNILLOS NO SUMINISTRADOS

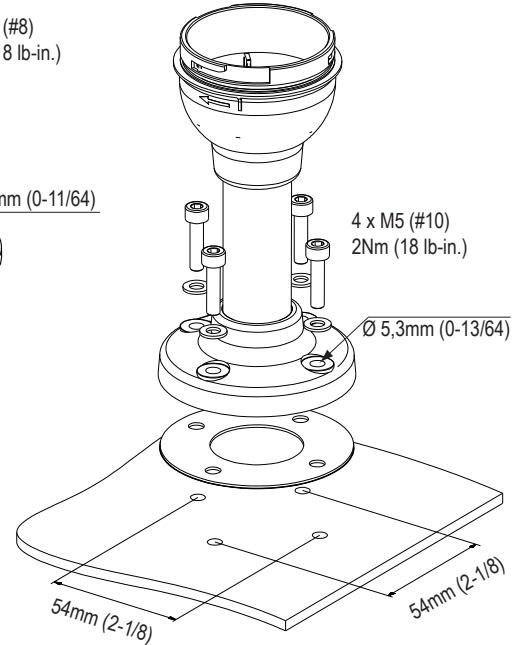
TMF, UMF - UL Type 4/4X/13



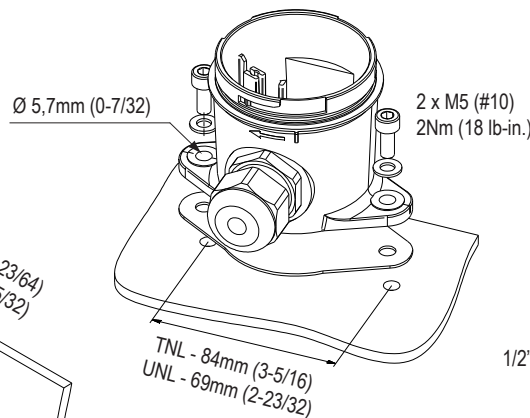
TMW, UMW - UL Type 4/4X/13



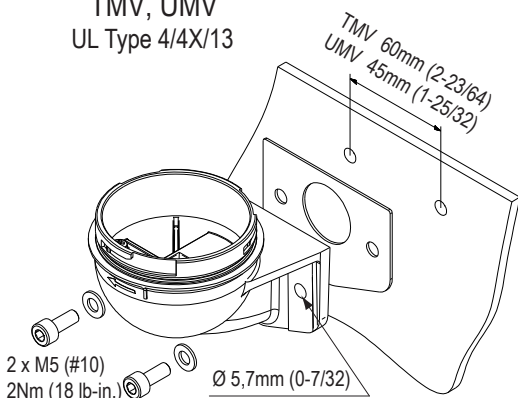
TMR, UMR - UL Type 4/4X/13



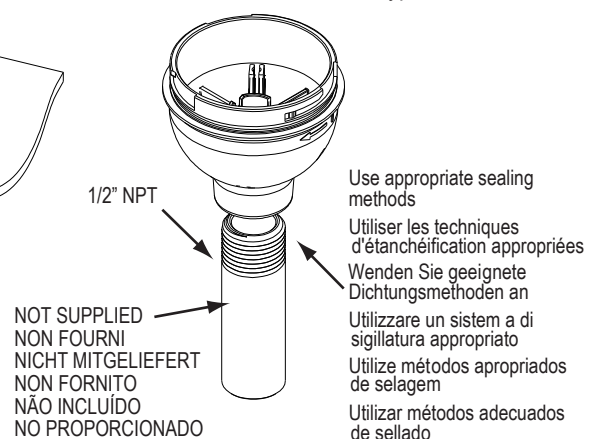
TNL, UNL - UL Type 1
 UL: For use in industrial machinery
 NFPA 79 applications only



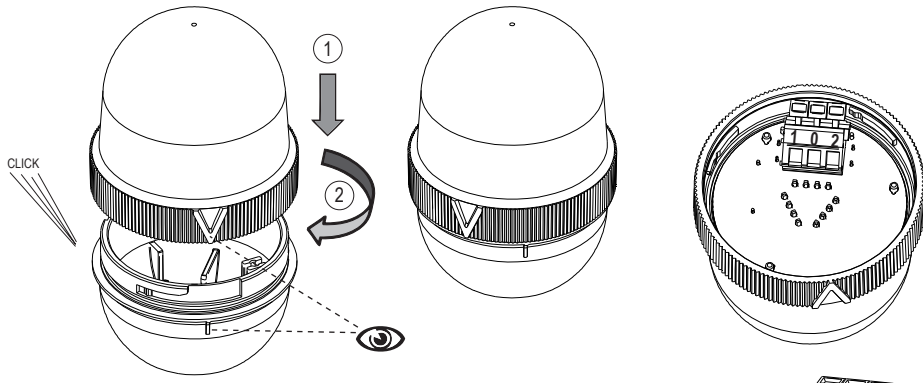
TMV, UMV
 UL Type 4/4X/13



TNW, UNW - UL Type 4/4X/13



TDC, UDC, TDF, UDF



TDCP, UDCP

La	0	Lb
L	N	
L	N	L

TDC, UDC

1	0	2
L	N	
L	N	L

--- FLASHING
 — STEADY

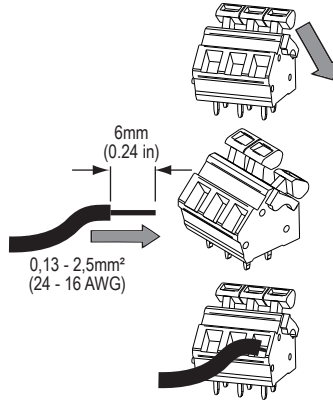
TDFP, UDFP

La	N	Lb
L	N	
L	N	L

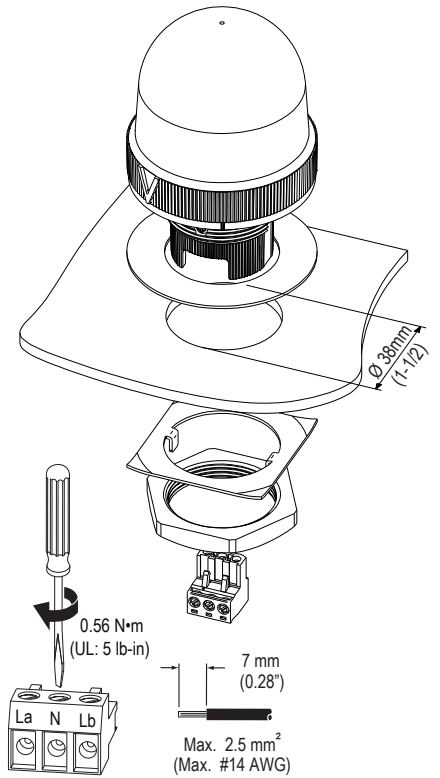
TDF, UDF

1	0	2
L	N	
L	N	L

▬ 6-TIMES
 ▬ RANDOM

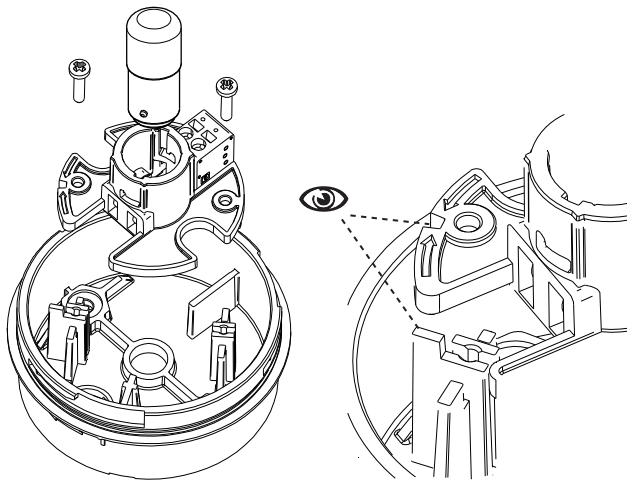


TDCP, UDCP, TDFP, UDFP



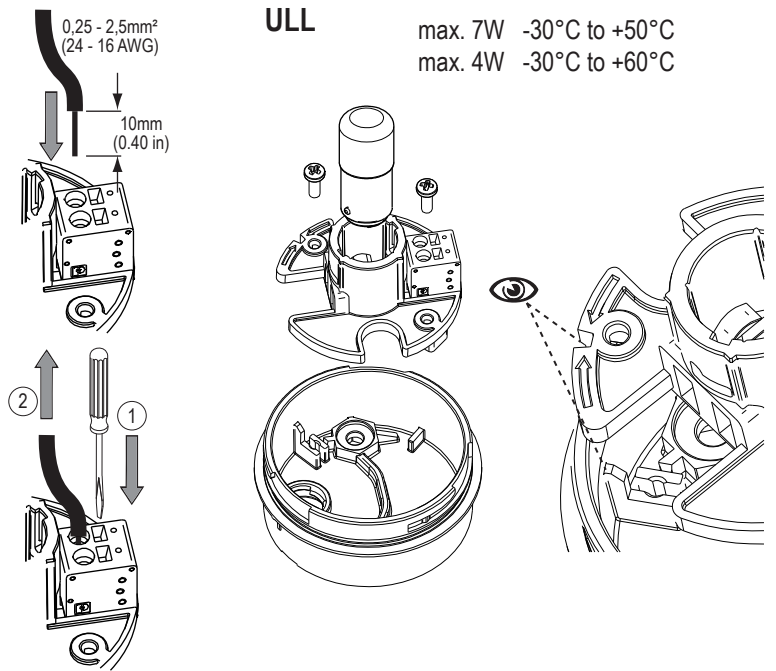
TLL

max. 7W -30°C to +60°C



ULL

max. 7W -30°C to +50°C
 max. 4W -30°C to +60°C

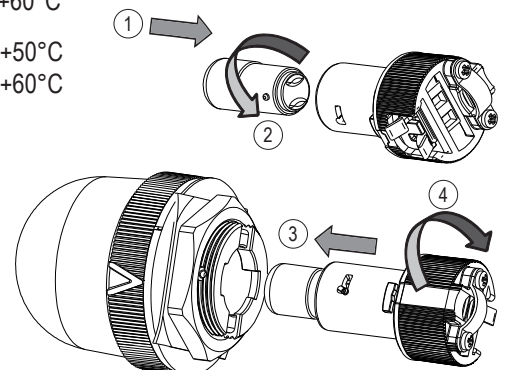
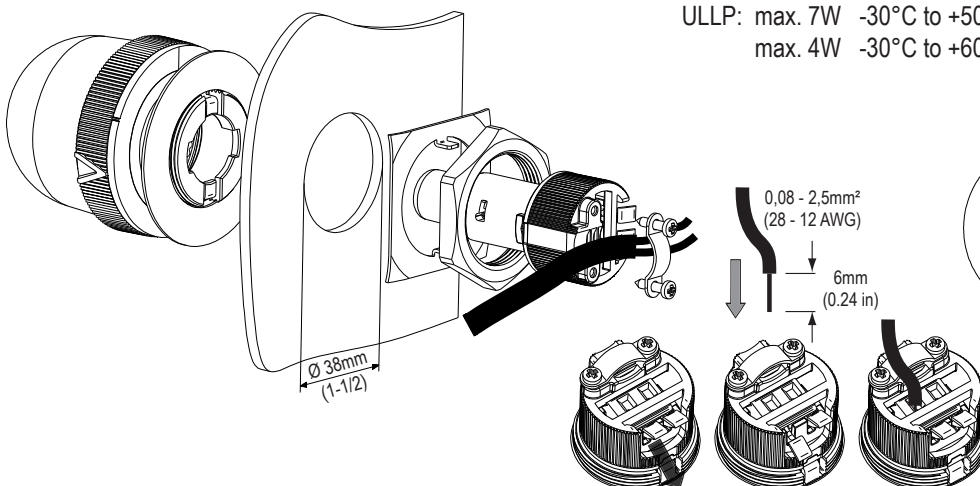


TLLP, ULLP

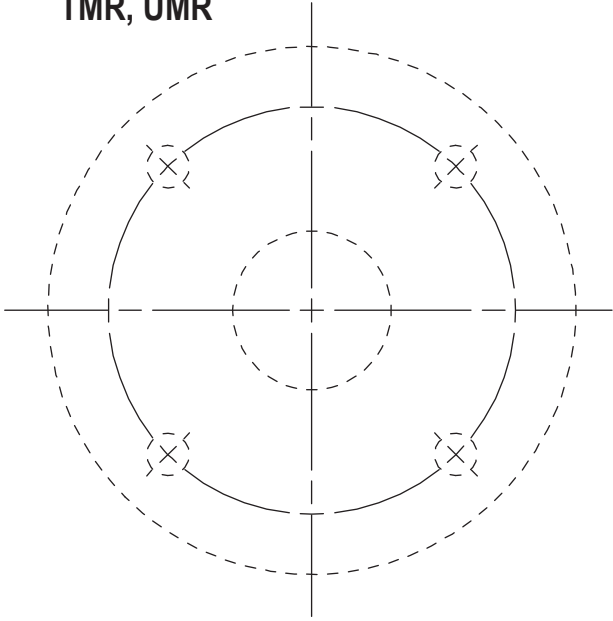
UL Type 4/4X/13 IP66

TLLP: max. 7W -30°C to +60°C

ULLP: max. 7W -30°C to +50°C
 max. 4W -30°C to +60°C

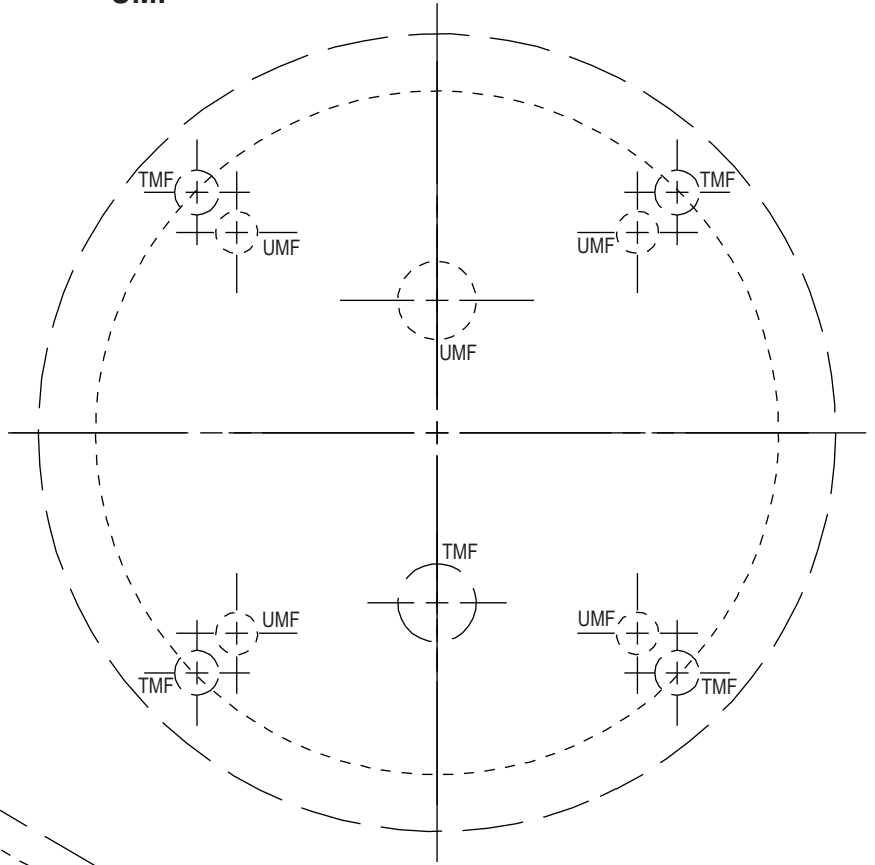


TMR, UMR



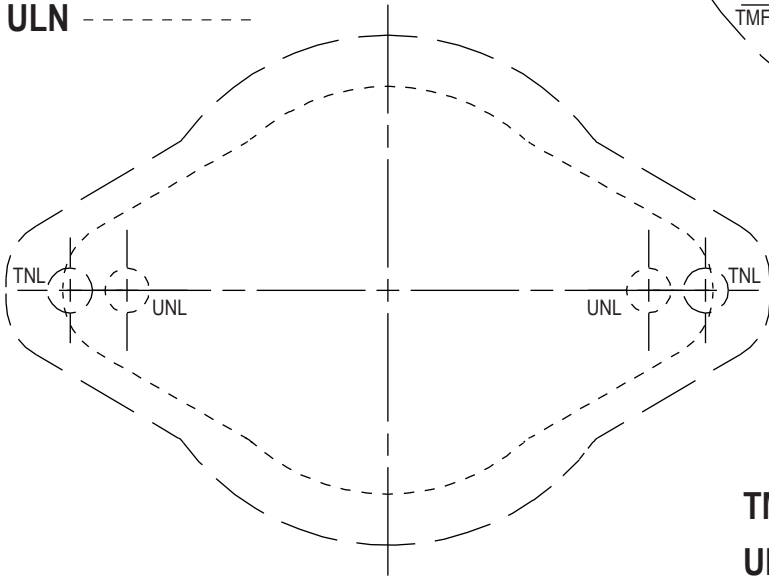
TMF — — — —

UMF - - - - -



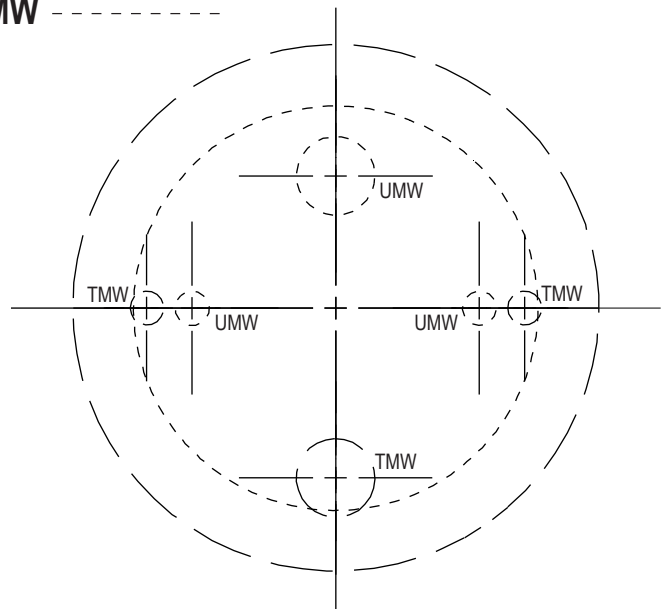
TNL — — — —

UNL - - - - -



TMW — — — —

UMW - - - - -



TMV — — — —

UMV - - - - -

