

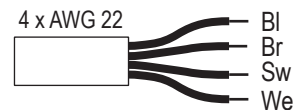
	WARNING	Disconnect from power source to prevent electrical shock before installing or servicing. Check power supply voltage and frequency.
	AVERTISSEMENT	Déconnecter l'alimentation avant toute opération d'installation ou de maintenance, afin d'éviter les décharges électriques. Contrôler la tension et la fréquence d'alimentation.
	WARNUNG	Schalten Sie den Strom während der Installation oder bei Wartungsarbeiten ab um einen elektrischen Schlag zu vermeiden. Prüfen Sie die Spannung und Frequenz der Stromquelle.
	AVVERTENZA	Scollegare dall'alimentazione prima dell'installazione e della messa in servizio. Controllare la tensione di alimentazione e la frequenza.
	ATENÇÃO	Desligar a alimentação antes de realizar qualquer intervenção. Verificar a tensão e frequência da alimentação.
	ADVERTENCIA	Durante el proceso de instalación o mantenimiento desconectar la tensión de alimentación para evitar descargas eléctricas. Comprobar tensión y frecuencia de alimentación.

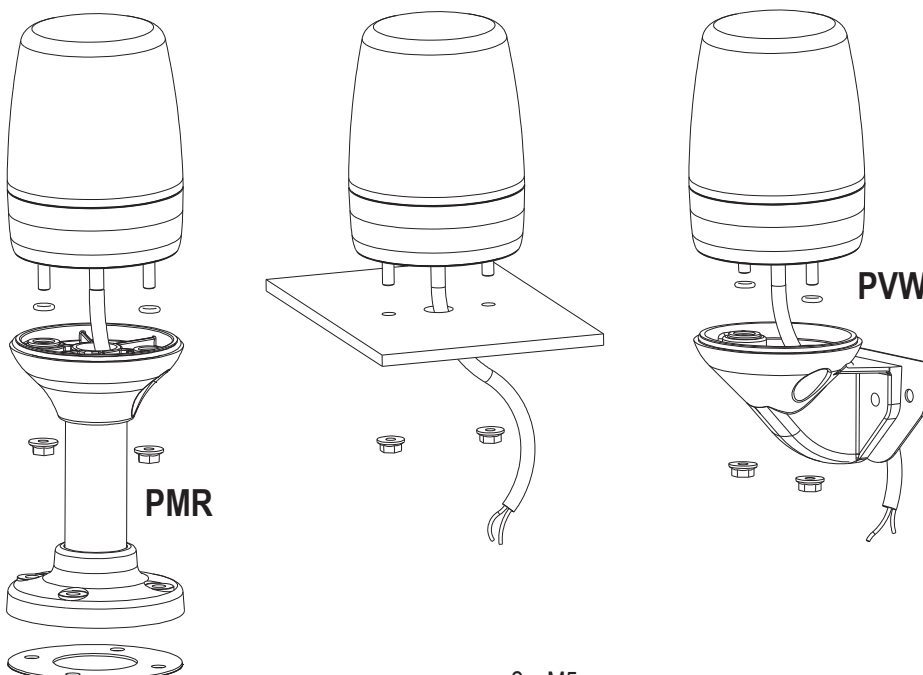
	WARNING	Do not use strobe lights around anyone suffering from cerebral disorders (epilepsy). Strobe lights may cause seizures to occur.
	AVERTISSEMENT	Ne pas utiliser de stroboscopique à proximité de personnes souffrant de problèmes cérébraux (épilepsie), afin d'éviter tout risque de crise.
	WARNUNG	Verwenden Sie keine Blitzleuchten-Module im Nahbereich von Personen die an Epilepsie leiden.
	AVVERTENZA	Non usare luci stroboscopiche nelle vicinanze di persone sofferenti di epilessia.
	ATENÇÃO	Não usar luzes strobe perto de pessoas sofrendo de problemas cerebrais (epilepsia). Estas luzes podem provocar um ataque.
	ADVERTENCIA	No utilizar luz estroboscópica alrededor de personas con problemas cerebrales (epilepsia). La luz estroboscópica puede causar ataques epilépticos.

TEMPERATURE RANGE, TEMPÉRATURE D'UTILISATION, TEMPERATURBEREICH -30°C .. +60°C
 INTERVALLO TEMPERATURE, GAMA DE TEMPERATURA, RANGO DE TEMPERATURA -22°F .. +140°F

	WARNING	Do not operate two or three colors at the same time for more than 5 minutes.
	AVERTISSEMENT	Ne pas faire fonctionner les 2 ou 3 couleurs simultanément plus de 5 minutes.
	WARNUNG	Nicht zwei oder drei Farben länger als 5 Min. gleichzeitig betreiben.
	AVVERTENZA	Non accendete per più di 5 minuti contemporaneamente due o tre colori.
	ATENÇÃO	Não opere duas ou três cores ao mesmo tempo, por mais de 5 minutos.
	ADVERTENCIA	No simultaneear dos o tres colores mas de 5 minutos.



IP66, IP67



PMH

BI	Br	Sw	We	
N	L			GREEN
N		L		RED
N			L	YELLOW

BI	Br	Sw	We
Blue	Brown	Black	White
Bleu	Brun	Noir	Blanc
Blau	Braun	Schwarz	Weiss
Blu	Marrone	Nero	Bianco
Azul	Marrom	Preto	Branco
Azul	Marr ón	Negro	Blanco

