



**ATTENTION:** Bonding between conduit connections is not automatic and must be provided as a part of the installation. Use bonding kit (catalog number 819201900).

**ATTENTION:** La liaison entre les connexions de conduit n'est pas automatique et doit être effectuée au cours de l'installation. Utilisez le kit de connexion (numéro de référence : 819201900).

**ACHTUNG:** Die Verbindung zwischen Leitungsanschlüssen wird nicht automatisch hergestellt und muss bei der Installation erfolgen. Verbindungssatz verwenden (Bestellnummer 819201900).

**ATTENZIONE:** il collegamento a massa tra i connettori delle guaine non è automatico e deve essere previsto nell'ambito dell'installazione. Utilizzare il kit di collegamento (numero di catalogo 819201900).

**ATENÇÃO:** A ligação entre as conexões de conduíte não é automática e deve ser fornecida como parte da instalação. Use o kit de ligação (número no catálogo: 819201900).

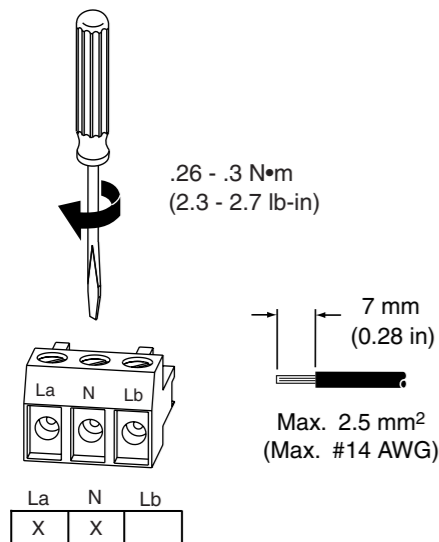
**ATENCION:** El enlace entre las conexiones del conducto no es automático y debe hacerse como parte de la instalación. Utilice un kit de conexión a tierra (número de catálogo 819201900).

**Electrical Connection**  
**Raccordement Electrique**  
**Elektrischer Anschluß**  
**Collegamento Elettrico**  
**Ligações Eléctricas**  
**Conexiones Eléctricas**

Rotating Power Module  
 Module De Lumière Tournante  
 Rotierend Licht Modul  
 Modulo Luce Rotante  
 Módulo De Luz Rotatória  
 Módulo De Luz Rotatoria

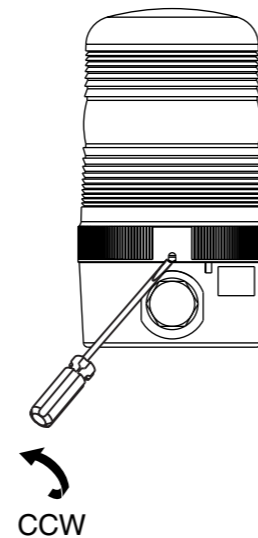
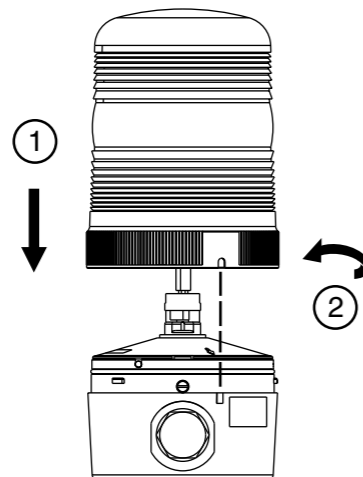
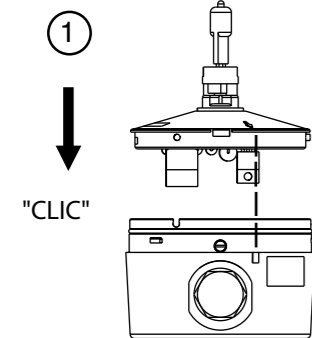
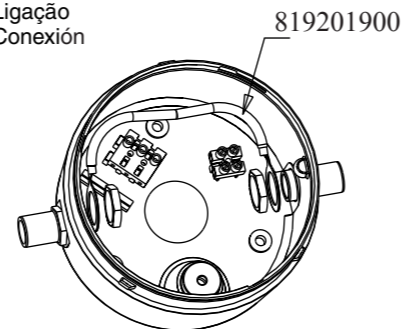
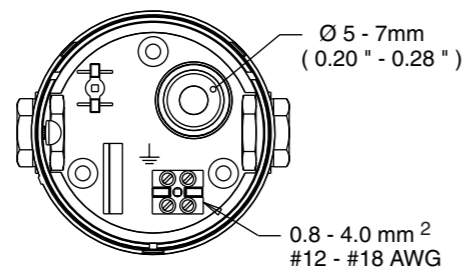
La	N	Lb	
X	X		180 rpm
X	X	X	90 rpm

Jumper  
 Cavalier  
 Brücke  
 Ponticello  
 Ponte  
 Puente



Surface Mount  
 Surface Montage  
 Oberflächenmontage  
 Superficie Montaggio  
 Montagem De Superficie  
 Montaje Superficie

Bonding  
 Liaison  
 Verbindung  
 Collegamento  
 Ligaçao  
 Conexión



**ATTENTION:** Disconnect from power source to prevent electrical shock before installing or servicing. Check power supply voltage and frequency.

**ATTENTION:** Déconnecter l'alimentation avant toute opération d'installation ou de maintenance, afin d'éviter les décharges électriques. Contrôler la tension et la fréquence d'alimentation.

**ACHTUNG:** Schalten Sie den Strom während der Installation oder bei Wartungsarbeiten ab um einen elektrischen Schlag zu vermeiden. Prüfen Sie die Spannung und Frequenz der Stromquelle.

**ATTENZIONE:** Scollegare dall'alimentazione prima dell'installazione e della messa in servizio. Controllare la tensione di alimentazione e la frequenza.

**ATENÇÃO:** Desligar a alimentação antes de realizar qualquer intervenção. Verificar a tensão e frequência da alimentação.

**ATENCION:** Durante el proceso de instalación o mantenimiento desconectar la tensión de alimentación para evitar descargas eléctricas. Comprobar tensión y frecuencia de alimentación.



**ATTENTION:** Beacon surfaces may become hot during use. Let surface cool before touching.

**ATTENTION:** La surface de la balise peut devenir brûlante lors de l'utilisation. Attendez que la surface refroidisse avant de la toucher.

**ACHTUNG:** Die Oberfläche der Leuchte kann während des Betriebs heiß werden. Oberfläche erst dann anfassen, wenn sie abgekühlt ist.

**ATTENZIONE:** le superfici dei fari possono riscaldarsi durante l'uso. Lasciar raffreddare la superficie prima di toccarla.

**ATENÇÃO:** A superfície da baliza pode se tornar quente durante o uso. Espere até que a superfície esfrie para tocá-la.

**ATENCION:** La superficie de los faros puede calentarse durante su utilización. Deje que se enfríe antes de tocarla.



**ATTENTION:** On halogen beacons, installation of the wrong voltage bulb can cause the bulb to explode. Make sure that bulb voltage rating matches supply voltage.

**ATTENTION:** Si une ampoule de tension incorrecte est installée sur une balise halogène, elle peut exploser. Assurez-vous que la tension nominale de l'ampoule correspond à la tension d'alimentation.

**ACHTUNG:** Bei Halogenleuchten kann die Verwendung einer Halogenlampe mit der falschen Spannung dazu führen, dass die Halogenlampe explodiert. Darauf achten, dass die Nennspannung der Halogenlampe der Netzspannung entspricht.

**ATTENZIONE:** sui fari alogeni, l'installazione di una lampadina di voltaggio errato può determinare l'esplosione di quest'ultima. Controllare che il voltaggio della lampadina corrisponda al voltaggio dell'alimentazione.

**ATENÇÃO:** Nas balizas halogênicas, a instalação da uma lâmpada com a voltagem inadequada pode causar a explosão da lâmpada. Certifique-se de que a classificação da voltagem da lâmpada corresponde à voltagem do fornecimento.

**ATENCION:** En los faros de halógeno, si se instala una bombilla de voltaje incorrecto puede producirse una explosión. Asegúrese de que la tensión límite coincide con la tensión de entrada.



**ATTENTION:** On strobe beacons, hazardous voltage may be present with the power off. Before servicing, disconnect power and then wait at least 1 minute for circuit to discharge.

**ATTENTION:** Une tension dangereuse peut résider sur une balise stroboscopique éteinte. Déconnectez l'alimentation et attendez que le circuit se décharge (au moins une minute) avant l'entretien.

**ACHTUNG:** Bei Blitzleuchten kann auch dann gefährliche Spannung vorhanden sein, wenn die Leuchte ausgeschaltet ist. Vor der Wartung die Stromzufuhr ausschalten und anschließend mindestens 1 Minute bis zur vollständigen Entladung warten.

**ATTENZIONE:** sui fari stroboscopici, è possibile che permanga una pericolosa corrente elettrica residua, anche se il dispositivo è spento. Prima di effettuare operazioni di manutenzione, scollegare il faro dall'alimentazione e attendere almeno un minuto perché il circuito si scarichi.

**ATENÇÃO:** Em balizas estroboscópicas uma voltagem perigosa pode estar presente mesmo com a alimentação desativada. Antes de fazer a manutenção, desligue a alimentação e aguarde pelo menos 1 minuto para que o circuito possa ser descarregado.

**ATENCION:** Incluso apagados, los faros estroboscópicos pueden tener un voltaje peligroso. Antes de realizar el mantenimiento, desconéctelos de la corriente y espere al menos 1 minuto hasta que se descargue el circuito.



**ATTENTION:** Do not use strobe lights around anyone suffering from cerebral disorders (epilepsy). Strobe lights may cause seizures to occur.

**ATTENTION:** Ne pas utiliser de stroboscopique à proximité de personnes souffrant de problèmes cérébraux (épilepsie), afin d'éviter tout risque de crise.

**ACHTUNG:** Verwenden Sie keine Blitzleuchten-Module im Nahbereich von Personen die an Epilepsie leiden.

**ATTENZIONE:** Non usare luci stroboscopiche nelle vicinanze di persone sofferenti di epilessia.

**ATENÇÃO:** Não usar luzes strobe perto de pessoas sofrendo de problemas cerebrais (epilepsia). Estas luzes podem provocar um ataque.

**ATENCION:** No utilizar luz estroboscópica alrededor de personas con problemas cerebrales (epilepsia). La luz estroboscópica puede causar ataques epilépticos.

Wiring practices must meet applicable electrical codes.

Les procédures de câblage doivent répondre aux codes électriques en vigueur.

Bei der Verdrahtung sind die geltenden elektrotechnischen Sicherheitsvorschriften zu befolgen.

Le procedure adottate per i cavi devono rispettare le codifiche elettriche applicabili.

A instalação da fiação deve atender aos códigos elétricos aplicáveis.

Las prácticas de instalación eléctrica deben seguir los códigos eléctricos.



**ATTENTION:** Do not touch halogen bulb with bare hands. Fingerprints may result in reduced performance unless they are removed with alcohol.

**ATTENTION:** Ne touchez pas l'ampoule halogène avec des mains nues. Les empreintes peuvent affecter les performances si elles ne sont pas nettoyées avec de l'alcool.

**ACHTUNG:** Die Halogenlampe nicht mit bloßen Händen anfassen. Fingerabdrücke können die Leistung beeinträchtigen, wenn sie nicht mit Alkohol entfernt werden.

**ATTENZIONE:** non toccare la lampada alogena a mani nude. Le impronte lasciate dalle dita potrebbero determinare un deterioramento delle prestazioni, a meno che non siano rimosse con alcol.

**ATENÇÃO:** Não encoste na lâmpada halogênica com as mãos desprotegidas. Impressões digitais podem resultar em redução do desempenho, ao menos que sejam removidos com álcool.

**ATENCION:** No toque la bombilla halógena sin guantes. La presencia de huellas dactilares puede afectar al funcionamiento si no se eliminan con alcohol.

**For complete beacons, all mounting options (including accessory brackets) are UL Type 4/4X/13 rated, except for surface mount.** If surface mounting outdoors, use rough wall mounting plate accessory (81820900 for 120mm beacons; 819202900 for 160mm beacons) to ensure UL type 4/4X/13. Otherwise, surface mount beacons are Type 1. Seal washers are provided for surface mount beacons.

**Pour les balises intégrales, toutes les options de montage (y compris les consoles d'accessoires) sont de type UL 4/4X/13, sauf pour le montage en surface.** Si vous effectuez un montage en surface en extérieur, utilisez des plaques de montage murales (81820900 pour les lampes de 120 mm ; 819202900 pour les lampes de 160 mm) pour assurer la conformité au type UL 4/4X/13. Sinon, les balises à monter en surface sont de Type 1. Des rondelles d'étanchéité sont fournies avec les balises à monter en surface.

**Bei vollständigen Leuchten entsprechen mit Ausnahme der Oberflächenmontage sämtliche Montagemöglichkeiten (einschließlich Halterungen) UL Typ 4/4X/13.** Bei einer Oberflächenmontage außen ist die Montageplatte für raue Oberfläche (81820900 für 120-mm-Leuchten; 819202900 für 160-mm-Leuchten) zu verwenden, um die Anforderungen gemäß UL-Typ 4/4X/13 zu erfüllen. Anderenfalls entsprechen Leuchten für die Oberflächenmontage Typ 1. Bei Leuchten für die Oberflächenmontage sind Dichtungsscheiben im Lieferumfang enthalten.

**Nei fari completi, tutte le opzioni di montaggio (incluse le staffe accessorie) sono classificate di tipo UL 4/4X/13, ad eccezione del montaggio superficiale.** Se il montaggio superficiale avviene all'esterno, utilizzare la piastra accessoria per montaggio a parete grezza (81820900 per fari da 120 mm; 819202900 per fari da 160 mm) per garantire il tipo UL 4/4X/13. Negli altri casi, i fari per montaggio superficiale sono di tipo 1. Le rondelle di tenuta sono fornite con i fari per montaggio superficiale.

**Para as balizas completas, todas as opções de montagem (incluindo acessórios de suporte) são do tipo UL, classificados como 4/4X/13, com exceção da montagem da superfícies.** Se a superfície for montada em área externa, use o acessório prato de montagem para parede áspera (81820900 para balizas de 120mm; 819202900 para balizas de 160mm) Do contrário, as balizas de montagem de superfícies serão do Tipo 1. Arruelas de selo são fornecidas para balizas de montagem de superfície.

**Para los faros completos, todas las opciones de montaje (incluidas las abrazaderas de los accesorios) son de clasificación UL Tipo 4/4X/13, a excepción del montaje en superficie.** Para el montaje en superficie en el exterior, utilice una placa de montaje rugosa (81820900 para faros de 120 mm; 819202900 para faros de 160 mm) para garantizar UL tipo 4/4X/13. En caso contrario, los faros de montaje en superficie serán del Tipo 1. Para los faros de montaje en superficie se facilitan arandelas de cierre.

#### TEMPERATURE RANGE

120 mm: -25°C to +60°C (120 mm ROTATING -25°C to +50°C); 160 mm: -25°C to +60°C (160 mm ROTATING & STEADY -25°C to +50°C)

#### FOURCHETTE DE TEMPERATURES

120 mm: -25°C à +60°C (120 mm TOURNANTE -25°C à +50°C); 160 mm: -25°C à +60°C (160 mm TOURNANTE & FIXE -25°C à +50°C)

#### TEMPERATURBEREICH

120 mm: -25°C bis +60°C (120 mm ROTIEREND -25°C bis +50°C); 160 mm: -25°C bis +60°C (160 mm ROTIEREND & DAUERLICHT -25°C bis +50°C)

#### INTERVALLO TEMPERATURE

120 mm: -25°C a +60°C (120 mm ROTANTE -25°C a +50°C); 160 mm: -25°C a +60°C (160 mm ROTANTE & FISSA -25°C a +50°C)

#### FAIXA DE TEMPERATURA

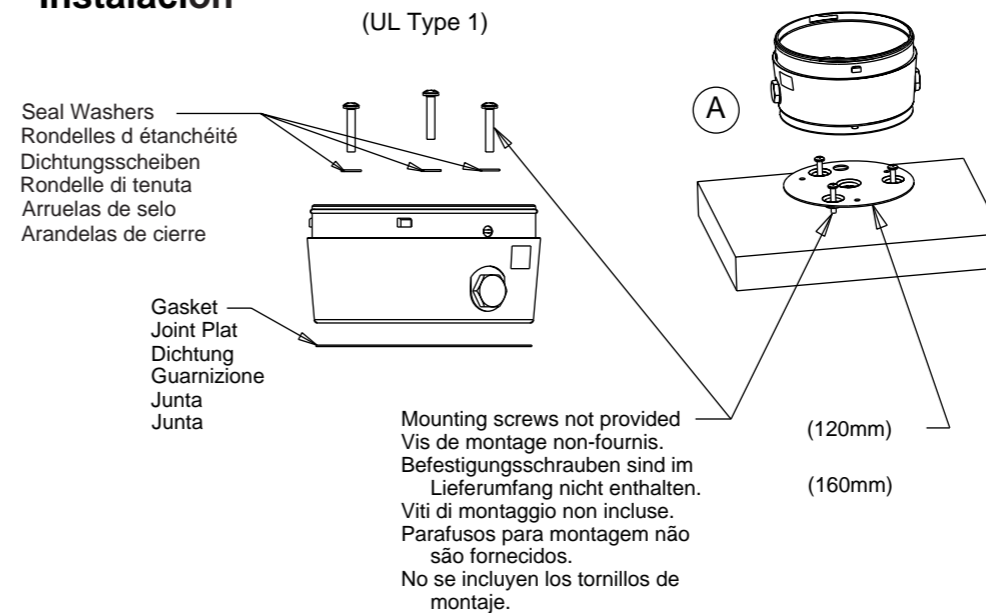
120 mm: -25°C a +60°C (120 mm ROTATÓRIA -25°C a +50°C); 160 mm: -25°C a +60°C (160 mm ROTATÓRIA & CONTÍNUA -25°C a +50°C)

#### RANGO DE TEMPERATURA

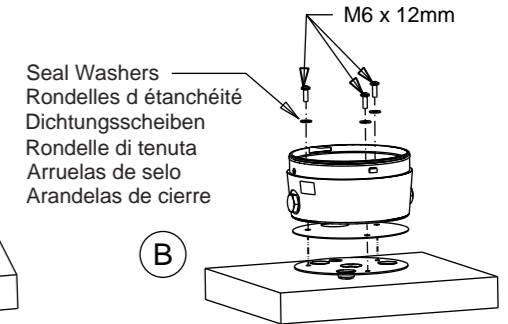
120 mm: -25°C a +60°C (120 mm ROTATORIA -25°C a +50°C); 160 mm: -25°C a +60°C (160 mm ROTATORIA & FIJA -25°C a +50°C)

## Installation Installation Installation Instalazione Instalação Instalación

Surface Mount  
Surface Montage  
Oberflächenmontage  
Superficie Montaggio  
Montagem De Superficie  
Montaje Superficie

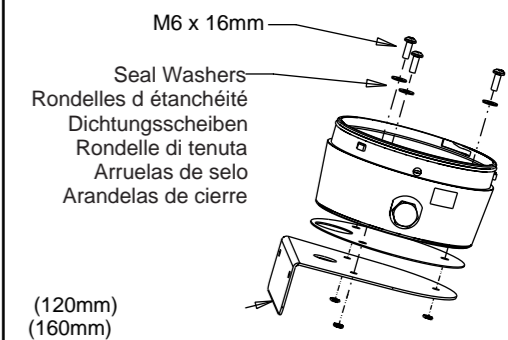


(UL Type 4/4X/13)



Vertical Mount  
Montage Vertical  
Montage Vertical  
Montaggio Verticale  
Montagem Vertical  
Montaje Vertical

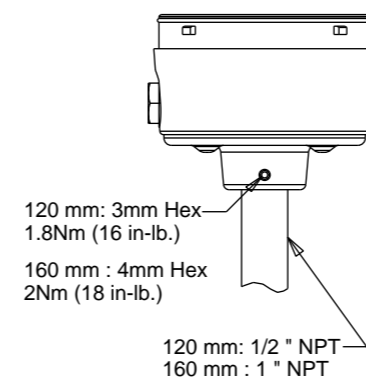
(UL Type 4/4X/13)



Tube Mount  
Tube De Montage  
Rohrmontage  
Tubo Montaggio  
Montagem De Tubo  
Montaje Tubo

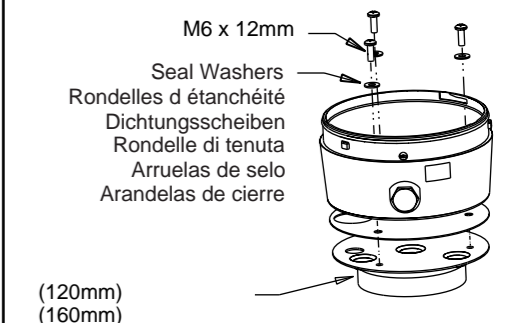
(UL Type 4/4X/13)

NPT  
(UL Type 4/4X/13)



Magnet Mount  
Montage Magnétique  
Montage Magnet  
Montaggio Magnetico  
Montagem Magnético  
Montaje Magnético

(UL Type 4/4X/13)



If using conduit, assemble conduit hub to conduit first, then attach to base.

Si vous utilisez un conduit, assemblez d'abord l'entrée de conduit et le conduit, puis fixez-les à la base.

Bei Verwendung eines Leitungsrohrs zuerst das Verbindungsstück am Leitungsrohr anbringen und anschließend am Sockel befestigen.

se si utilizza una guaina, assemblare prima l'attacco della guaina alla guaina stessa, quindi collegare l'insieme alla base.

Se estiver usando o conduíte, conecte primeiro o centro do conduíte ao conduíte em si e, em seguida, conecte-o à base.

Si se utiliza un conducto para cables, primero monte el borne en el conducto y, a continuación, sujete el conducto a la base.